

AMPERE
ELECTRIC

Jeřábové ovládače



Jeřábové ovládače

Použití

Jeřábové ovládače typu PKS jsou určeny k obsluze jeřábů a zdvihadel.

Zajišťují snadnou a bezporuchovou funkci zařízení v těžkých atmosferických podmínkách.

Uspořádání

Jeřábové ovládače vyráběné naší firmou jsou v závislosti na použití vybaveny následujícími druhy tlačítek:

- jednostupňová tlačítka pro jednu rychlost řízení jediným tlačítkem
- dvojestupňová tlačítka pro řízení dvou rychlostí jediným tlačítkem
- bezpečnostní tlačítka (hříbková, odaretování otočením)
- otočné hlavice s klíčem.

Ovládače jsou vyrobeny z materiálu odolného proti mechanickému opotřebení. Ovládače jsou vybaveny mechanickou blokadou zabráňující sepnutí ovládačů v opačných směrech.

Stupeň ochrany jeřábových ovládačů je IP65.

Do jeřábových ovládačů lze nainstalovat jakékoli tlačítko řady SP22.

Všechny ovládače splňují níže uvedené nařízení a normy:

PN EN 60204-32; PN EN 60947-1; PN EN 60947-5-1; PN EN 60947-5-5; 2006/42/WE - Strojní zařízení; 2006/95 WE - Nízkonapěťové zařízení.

Jeřábové ovládače lze libovolně sestavit dle Vaší potřeby.



PKS-3



PKS-6

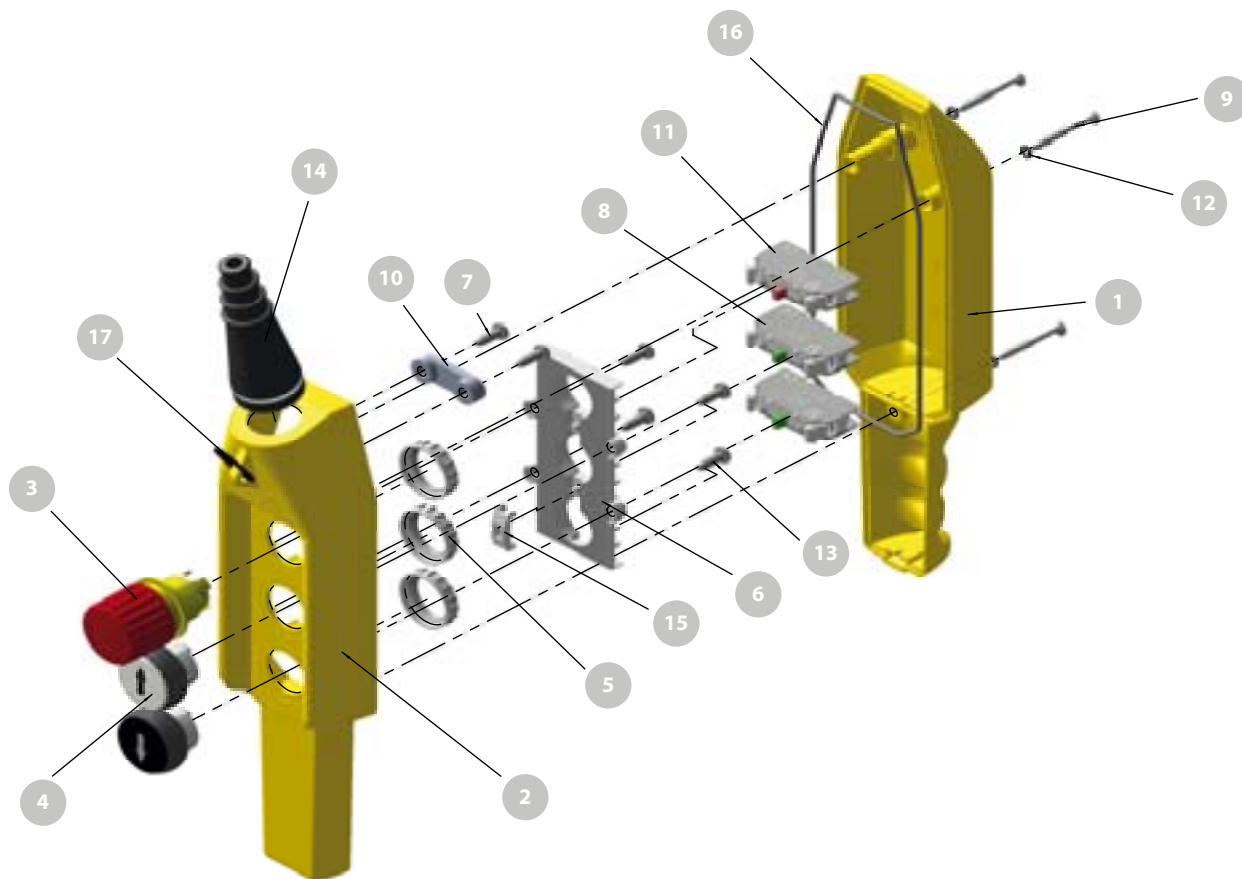


PKS-8

Jeřábové ovládače

Technická data	
Jmenovité izolační napětí U_i	500 V
Jmenovitý tepelný proud $I_{u-I_{th}}$	10 A
Jmenovitý spínací proud I_e v kat.AC-15	2,5 A (230 V) 1,6 A (400/500 V)
Jmenovitý spínací proud I_e v kat.DC-13	4 A (24 V) 1 A (110 V) 0,25 A (220 V)
Ochrana kontaktů spínače před zkratem	10 A (rychlá pojistková vložka) 1 kA (předpokládaný zkratový proud $U_e=500$ V)
Mechanická životnost	0,3 mln (operačních cyklů)
Elektrická životnost	0,2 mln (při jmenovitých napětích a spínacích proudech) 1,0 mln (spínacích cyklů) - do 80 VA (spínání elektromag. střídavého proudu) - do 10 W (spínání elektromag. stejnosměrného proudu)
Četnost sepnutí	do 3 600 h ⁻¹
Teplota prostředí	-40 ... +70 °C (pracovní) -40 ... +70 °C (skladování)
Odolnost proti vibracím (dle PN-EN 60068-2-6)	2 ... 13, 2 ... 100 Hz (frekvence) ± 1 mm (amplituda) ± 0,7 g (zrychlení)
Odolnost proti rázům (dle PN-EN 60068-2-27)	15 g (špičkové zrychlení) 11 ms (doba trvání impulsu)
Odolnost na cyklické vlhké teplo (PN-EN 60068-2-30)	55 °C (teplota prostředí) 95 % (relativní vlhkost)
Odolnost na cyklickou solnou mlhu (dle PN-EN 60068-2-52)	stupeň zkoušky 1
Stupeň krytí	IP65
Průřez přípojovacích vodičů	2× 1...2,5 mm ² (jednožilových) 2× 0,75 ... 1,5 mm ² (lanko)
Pracovní poloha	libovolná
Označení kontaktů	PN-EN 50013
Shoda s normou	PN EN 60204-32 PN EN 60947-1 PN-EN 60947-5-1 PN-EN 60947-5-5 2006/42/WE - Strojní zařízení 2006/95/WE - Nízkonapětové zařízení

Jeřábové ovládače PKS-3



Název položky	Katalogové označení
1. Tělo	PKS3-6602/P01
2. Kryt	PKS3-6601/P01
3. Hlavice B	SP22-1414/R01
4. Kompaktní jeř. hlavice (dle typu)	PKS-1401 / _
5. Matice	ST22-6608/P02
6. Spojovací korpus 3 - otvorový	PKS-6606/P01
7. Šroub do plastu, 3,5 x 22	
8. Spínací kontakt (počet dle typu)	SP22-10-...
9. Šroub do plastu, 4 x 45	

Název položky	Katalogové označení
10. Úchyt kabelu	55-016-89
11. Rozpínací kontakt	SP22-01-...
12. Pojistka proti vypadnutí šroubu, 2,9 x 1,8	
13. Šroub do plastu, 4,6 x 13	WM-2702/P02
14. Stupňovitá vývodka	PKS-7602/P01
15. Blokace	PKS-6601/P01
16. Silikonové těsnění, \varnothing 2,2 mm	
17. Svorka, \varnothing 24 mm	FT22-3607

Jeřábové ovládače PKS-3

Jeřábový ovládač PKS-3/W01



Popis výrobku

1x bezpečnostní tlačítko
2x tlačítko s 1 kontaktem NO

Váha

340 g

Součásti

Ovládací hlavice

Hlavice B SP22-1414/R01 Strana 21

Kompaktní jeř. hlavice PKS-1401 Strana 21

Spínače

Kontakt tlačítek SP22 standardní Strana 19

Vývodka

Vývodka PKS-7602/P01 Strana 20

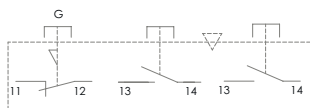
Typ

PKS-3/W01

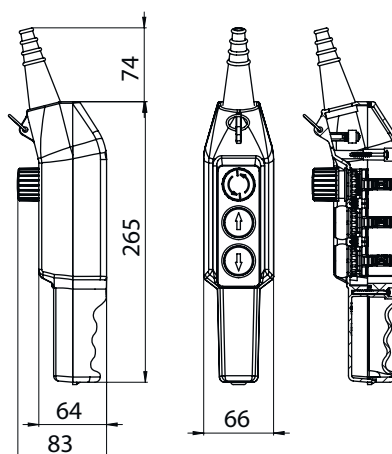
Objednací kód

J30100

Schéma



Rozměry



Jeřábový ovládač PKS-3/W02



Popis výrobku

1x bezpečnostní tlačítko
2x tlačítko s 2 kontakty NO

Váha

360 g

Součásti

Ovládací hlavice

Hlavice B SP22-1414/R01 Strana 21

Kompaktní jeř. hlavice PKS-1401 Strana 21

Spínače

Kontakt tlačítek SP22 standardní Strana 19

Vývodka

Vývodka PKS-7602/P01 Strana 20

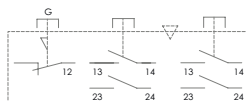
Typ

PKS-3/W02

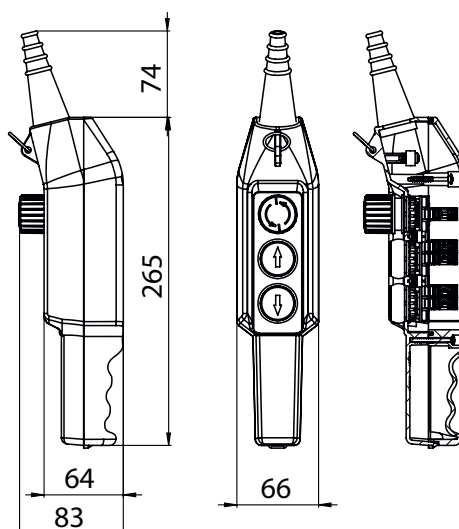
Objednací kód

J30200

Schéma



Rozměry



Jeřábové ovládače PKS-3

Jeřábový ovládač PKS-3/W03



Popis výrobku

1x bezpečnostní tlačítko
2x tlačítko s 3 kontakty NO

Váha

380 g

Součásti

Ovládací hlavice

Hlavice B SP22-1414/R01	Strana 21
Kompaktní jeř. hlavice PKS-1401	Strana 21

Spínače

Kontakt tlačítek SP22 standardní	Strana 19
----------------------------------	-----------

Vývodka

Vývodka PKS-7602/P01	Strana 20
----------------------	-----------

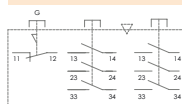
Typ

PKS-3/W03

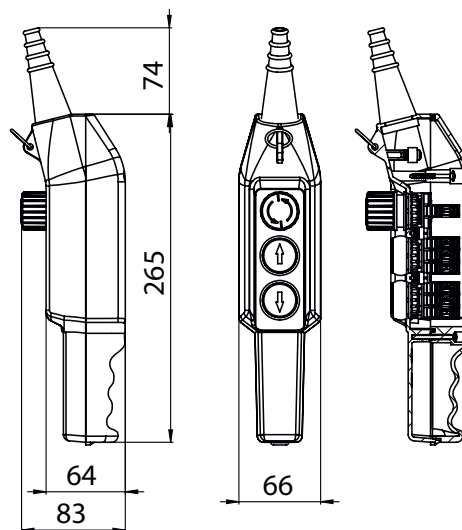
Objednací kód

J30300

Schéma



Rozměry



Jeřábový ovládač PKS-3/W04



Popis výrobku

1x bezpečnostní tlačítko
2x tlačítko s 1 kontaktem NO+NO/2

Váha

360 g

Součásti

Ovládací hlavice

Hlavice B SP22-1414/R01	Strana 21
Kompaktní jeř. hlavice PKS-1401	Strana 21

Spínače

Kontakt tlačítek SP22 dvojstupňový	Strana 20
------------------------------------	-----------

Vývodka

Vývodka PKS-7602/P01	Strana 20
----------------------	-----------

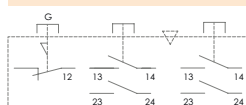
Typ

PKS-3/W04

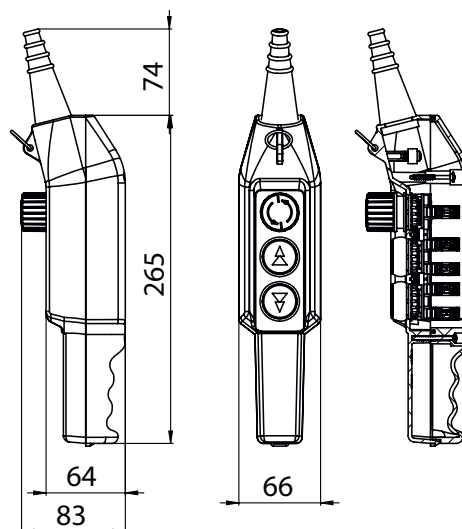
Objednací kód

J30400

Schéma



Rozměry



Jeřábové ovládače PKS-3

Jeřábový ovládač **PKS-3/W05**



Popis výrobku

1x tlačítko s klíčem SP22-SAV-10
2x tlačítko s 1 kontaktem NO

Váha

340 g

Součásti

Ovládací hlavice

Kompaktní jeř. hlavice PKS-1401 Strana 21

Ovládací hlavice dvojpohová s klíčem SP22-SAV Strana 20

Spínače

Kontakt tlačítek SP22 standardní Strana 19

Vývodka

Vývodka PKS-7602/P01 Strana 20

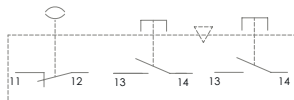
Typ

PKS-3/W05

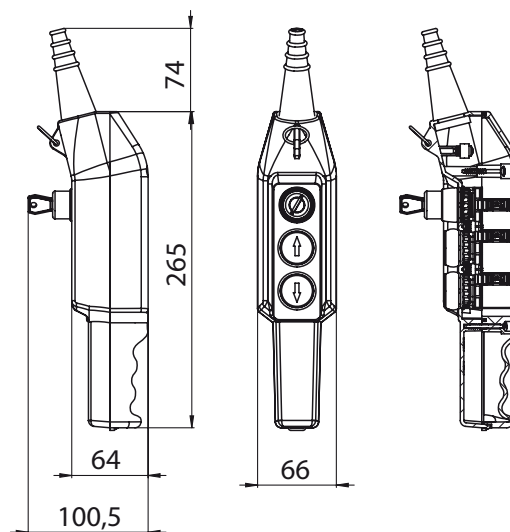
Objednací kód

J30500

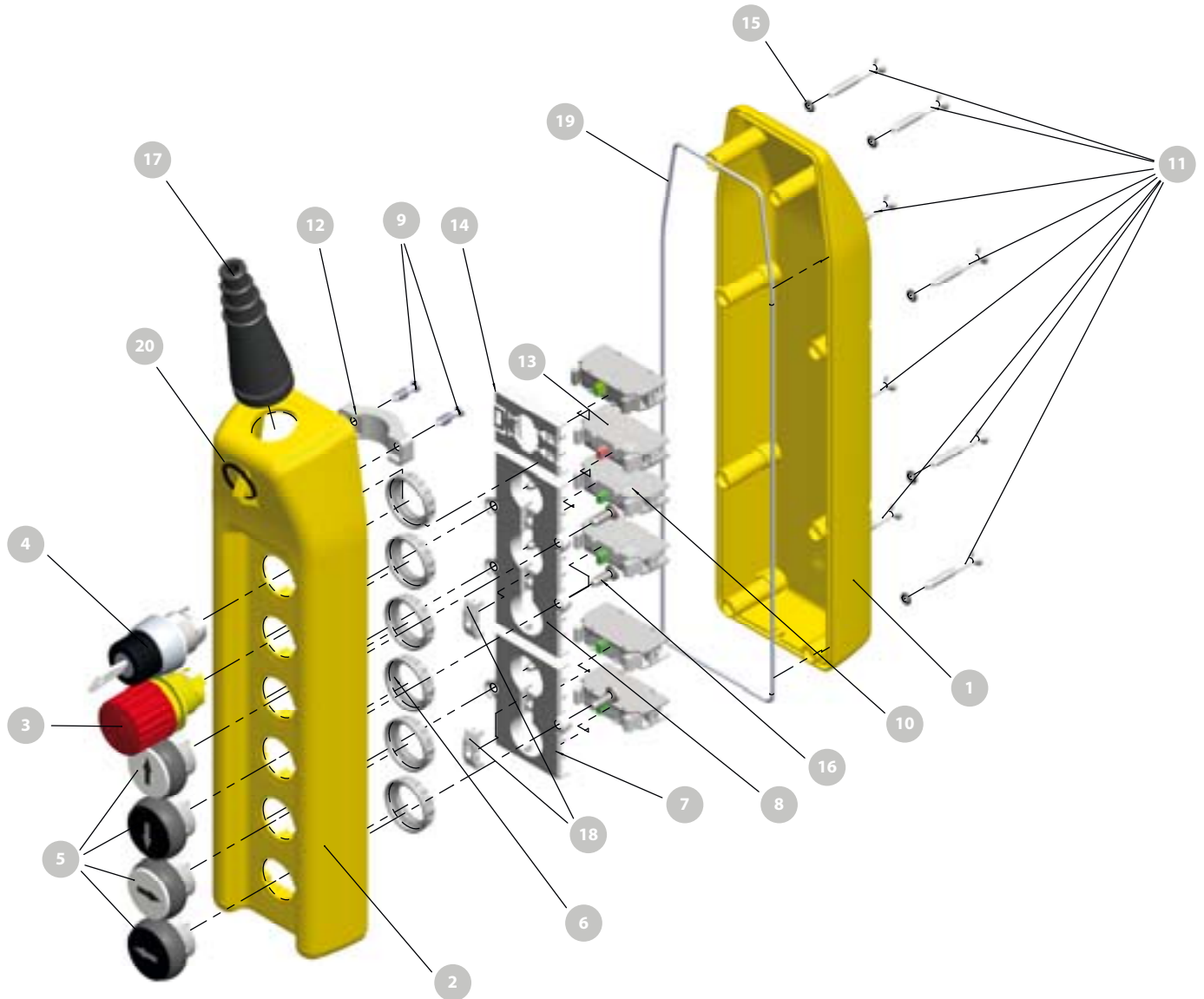
Schéma



Rozměry



Jeřábové ovládače PKS-6



Název položky	Katalogové označení
1. Tělo	PKS6-6602/P01
2. Kryt	PKS6-6601/P01
3. Hlavice B	SP22-1414/R01
4. Hlavice S	SP22-SAV
5. Kompaktní jeř. hlavice (dle typu)	PKS-1401 / _
6. Matice	ST22-6608/P02
7. Spojovací korpus 2 - otvorový	PKS-6605/P01
8. Spojovací korpus 3 - otvorový	PKS-6606/P01
9. Šroub do plastu, 3,5 x 22	
10. Spínací kontakt (počet dle typu)	SP22-10-...

Název položky	Katalogové označení
11. Šroub do plastu, 4 x 45	
12. Úchyt kabelu	6701-00/20
13. Rozpínací kontakt	SP22-01-...
14. Spojovací korpus	SP22-6625/P01
15. Pojistka proti vypadnutí šroubu, 2,9 x 1,8	
16. Šroub do plastu, 4,6 x 13	WM-2702/P02
17. Stupňovitá vývodka	PKS-7602/P01
18. Blokace	PKS-6601/P01
19. Silikonové těsnění, ø 2,2 mm	
20. Svorka, ø 24 mm	FT22-3607

Jeřábové ovládače PKS-6

Jeřábový ovládač PKS-6/W01



Popis výrobku

1x bezpečnostní tlačítko
4x tlačítko s 1 kontaktem NO

Váha

570 g

Součásti

Ovládací hlavice

Hlavice B SP22-1414/R01 Strana 21

Kompaktní jeř. hlavice PKS-1401 Strana 21

Spínače

Kontakt tlačítek SP22 standardní Strana 19

Vývodka

Vývodka PKS-7602/P01 Strana 20

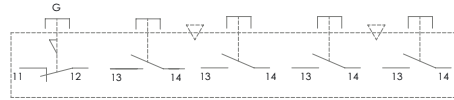
Typ

PKS-6/W01

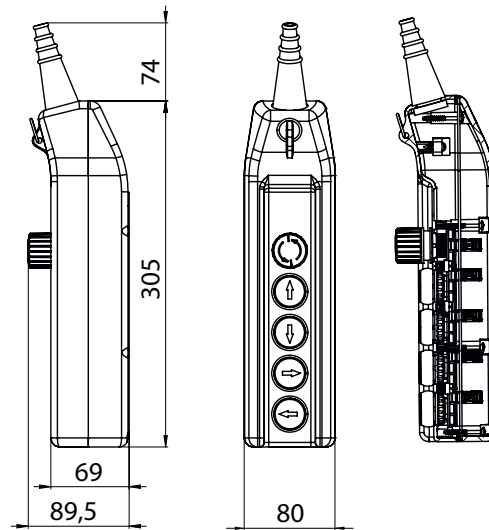
Objednací kód

J60100

Schéma



Rozměry



Jeřábový ovládač PKS-6/W02



Popis výrobku

1x bezpečnostní tlačítko
4x tlačítko s kontakty NO+NO/2

Váha

610 g

Součásti

Ovládací hlavice

Hlavice B SP22-1414/R01 Strana 21

Kompaktní jeř. hlavice PKS-1401 Strana 21

Spínače

Kontakt tlačítek SP22 dvojstupňový Strana 20

Vývodka

Vývodka PKS-7602/P01 Strana 20

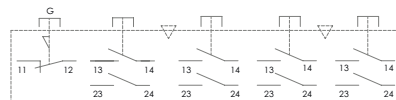
Typ

PKS-6/W02

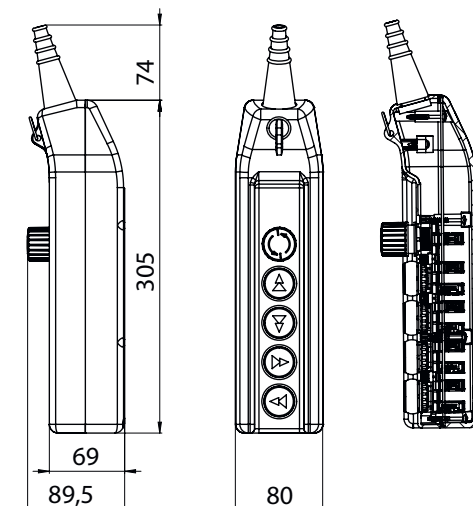
Objednací kód

J60200

Schéma



Rozměry



Jeřábové ovládače PKS-6

Jeřábový ovládač PKS-6/W03



Popis výrobku

1x tlačítko s klíčem SP22-SAV
 1x bezpečnostní tlačítko
 4x tlačítko s kontakty NO+NO/2

Váha

660 g

Součásti

Ovládací hlavice

Hlavice B SP22-1414/R01	Strana 21
Kompaktní jeř. hlavice PKS-1401	Strana 21
Ovládací hlavice dvojpohlová s klíčem SP22-SAV	Strana 20

Spínače

Kontakt tlačítek SP22 dvojestupňový	Strana 20
-------------------------------------	-----------

Vývodka

Vývodka PKS-7602/P01	Strana 20
----------------------	-----------

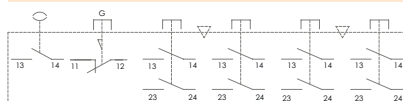
Typ

PKS-6/W03

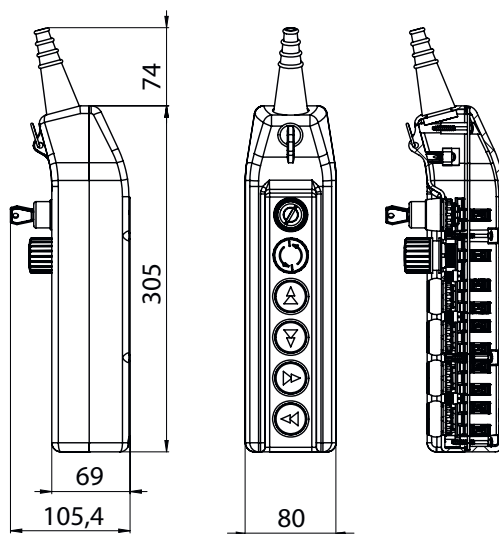
Objednací kód

J60300

Schéma



Rozměry



Jeřábový ovládač PKS-6/W04



Popis výrobku

1x tlačítko s klíčem SP22-SAV
 1x bezpečnostní tlačítko
 2x tlačítko s kontakty NO+NO/2
 2x tlačítko s 1 kontaktem NO

Váha

640 g

Součásti

Ovládací hlavice

Hlavice B SP22-1414/R01	Strana 21
Kompaktní jeř. hlavice PKS-1401	Strana 21
Ovládací hlavice dvojpohlová s klíčem SP22-SAV	Strana 20

Spínače

Kontakt tlačítek SP22 standardní	Strana 19
Kontakt tlačítek SP22 dvojestupňový	Strana 20

Vývodka

Vývodka PKS-7602/P01	Strana 20
----------------------	-----------

Typ

PKS-6/W04

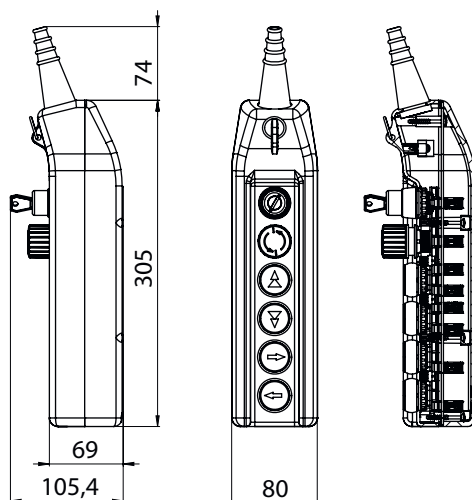
Objednací kód

J60400

Schéma



Rozměry



Jeřábové ovládače PKS-6

Jeřábový ovládač PKS-6/W05



Popis výrobku

1x tlačítko s klíčem SP22-SAV
1x bezpečnostní tlačítko
4x tlačítko s 1 kontaktem NO

Váha

620 g

Součásti

Ovládací hlavice

Hlavice B SP22-1414/R01	Strana 21
Kompaktní jeř. hlavice PKS-1401	Strana 21
Ovládací hlavice dvojpohlová s klíčem SP22-SAV	Strana 20

Spínače

Kontakt tlačítek SP22 standardní	Strana 19
----------------------------------	-----------

Vývodka

Vývodka PKS-7602/P01	Strana 20
----------------------	-----------

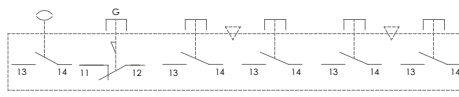
Typ

PKS-6/W05

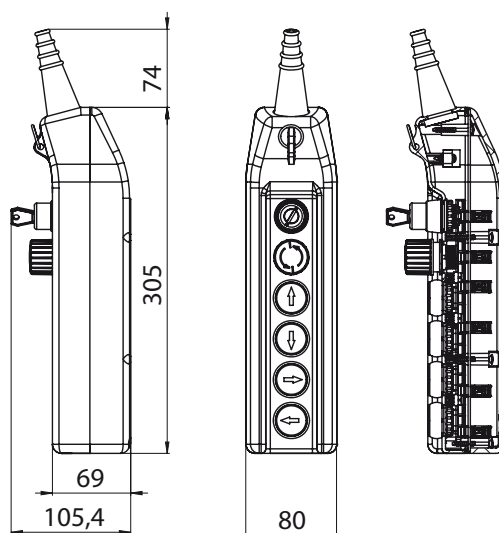
Objednací kód

J60500

Schéma



Rozměry



Jeřábový ovládač PKS-6/W06



Popis výrobku

1x bezpečnostní tlačítko
2x tlačítko s kontakty NO+NO/2
2x tlačítko s kontakty NO

Váha

590 g

Součásti

Ovládací hlavice

Hlavice B SP22-1414/R01	Strana 21
Kompaktní jeř. hlavice PKS-1401	Strana 21

Spínače

Kontakt tlačítek SP22 standardní	Strana 19
Kontakt tlačítek SP22 dvojestupňový	Strana 20

Vývodka

Vývodka PKS-7602/P01	Strana 20
----------------------	-----------

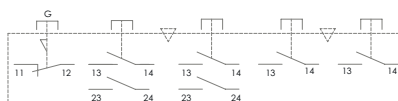
Typ

PKS-6/W06

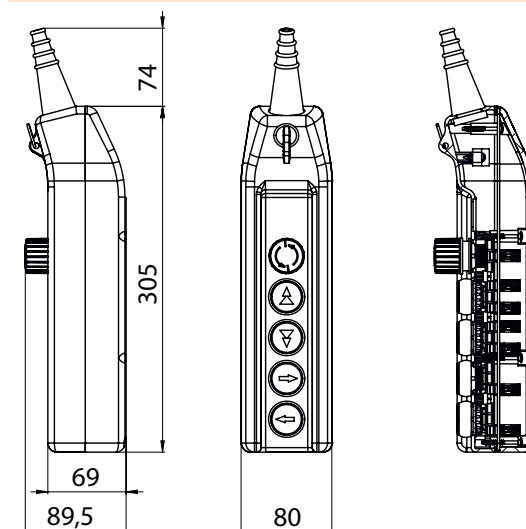
Objednací kód

J60600

Schéma



Rozměry



Jeřábové ovládače PKS-6

Jeřábový ovládač PKS-6/W07



Popis výrobku

1x bezpečnostní tlačítko
1x tlačítko START s kontaktem NO
4x tlačítko s kontakty NO+NO/2

Váha

630 g

Součásti

Ovládací hlavice

Hlavice B SP22-1414/R01 Strana 21

Kompaktní jeř. hlavice PKS-1401 Strana 21

Spínače

Kontakt tlačítek SP22 dvojstupňový Strana 20

Vývodka

Vývodka PKS-7602/P01 Strana 20

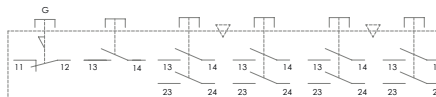
Typ

PKS-6/W07

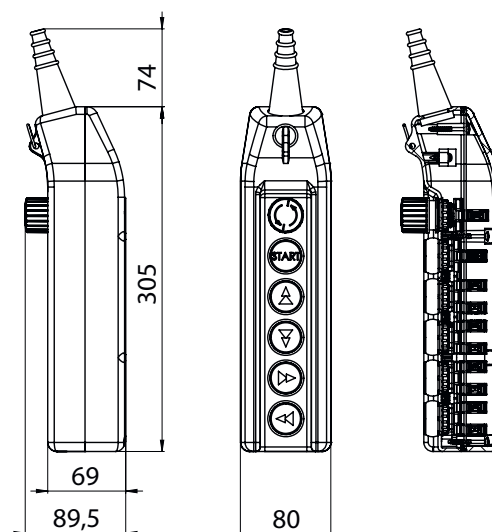
Objednací kód

J60700

Schéma



Rozměry



Jeřábový ovládač PKS-6/W08



Popis výrobku

1x bezpečnostní tlačítko
1x tlačítko START s kontaktem NO
2x tlačítko s kontakty NO+NO/2
2x tlačítko s kontakty NO

Váha

620 g

Součásti

Ovládací hlavice

Hlavice B SP22-1414/R01 Strana 21

Kompaktní jeř. hlavice PKS-1401 Strana 21

Spínače

Kontakt tlačítek SP22 standardní Strana 19

Kontakt tlačítek SP22 dvojstupňový Strana 20

Vývodka

Vývodka PKS-7602/P01 Strana 20

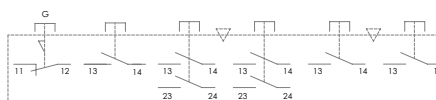
Typ

PKS-6/W08

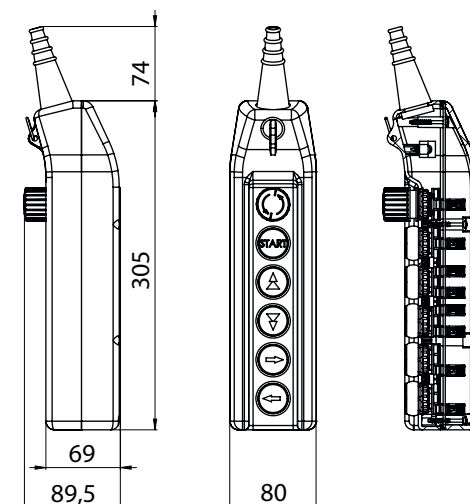
Objednací kód

J60800

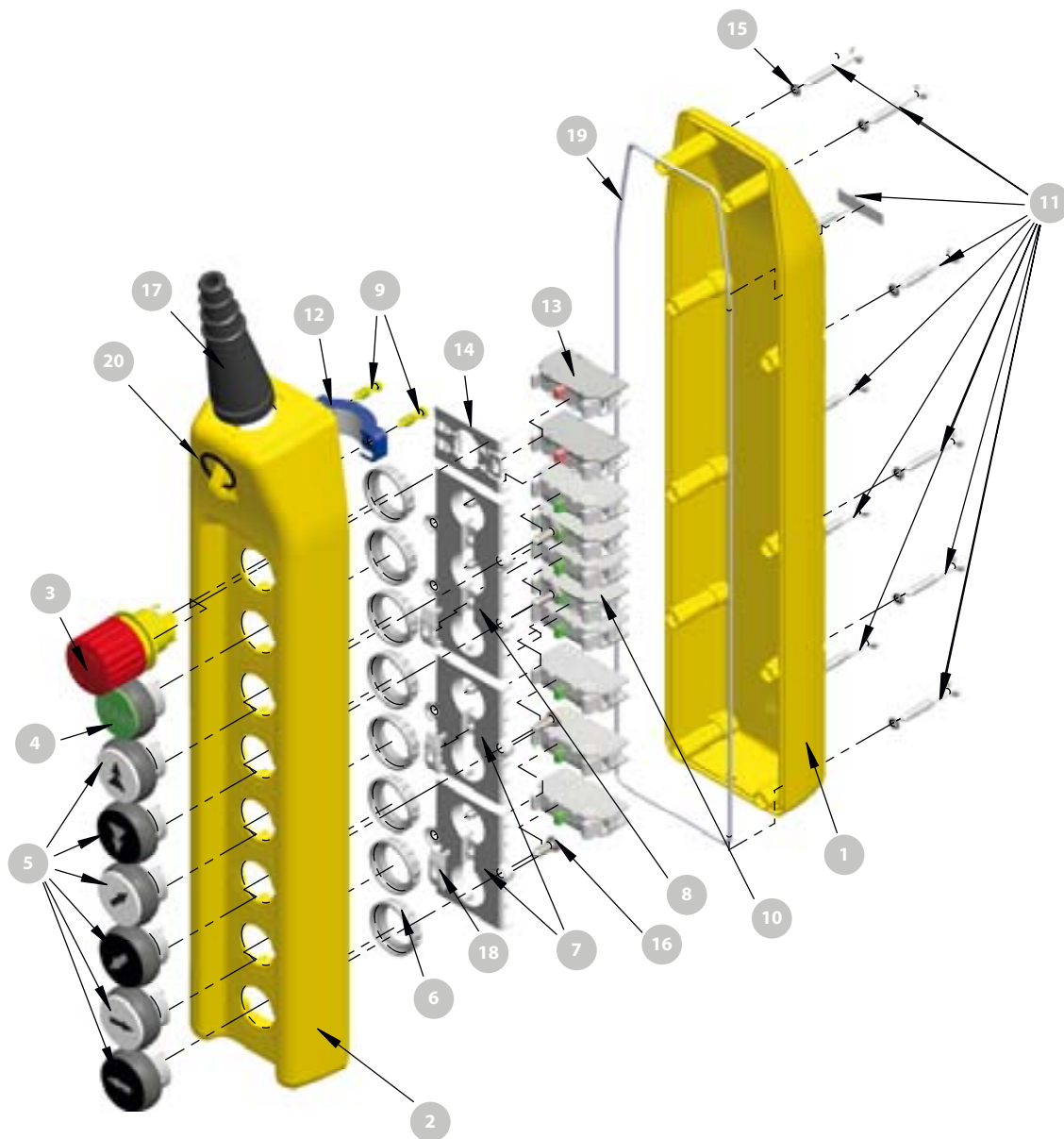
Schéma



Rozměry



Jeřábové ovládače PKS-8



Název položky	Katalogové označení
1. Tělo	PKS8-6602/P01
2. Kryt	PKS8-6601/P01
3. Hlavice B	SP22-1414/R01
4. Hlavice START (dle typu)	PKS-1401/R17
5. Kompaktní jeř. hlavice (dle typu)	PKS-1401 / _
6. Matice	ST22-6608/P02
7. Spojovací korpus 2 - otvorový	PKS-6605/P01
8. Spojovací korpus 3 - otvorový	PKS-6606/P01
9. Šroub do plastu, 3,5 x 22	
10. Spínací kontakt (počet dle typu)	SP22-10-...

Název položky	Katalogové označení
11. Šroub do plastu, 4 x 45	
12. Úchyt kabelu	6701-00/20
13. Rozpínací kontakt	SP22-01-...
14. Spojovací korpus	SP22-6625/P01
15. Pojistka proti vypadnutí šroubu, 2,9 x 1,8	
16. Šroub do plastu 4,6x13	WM-2702/P02
17. Stupňovitá vývodka	PKS-7602/P01
18. Blokace	PKS-6601/P01
19. Silikonové těsnění, \varnothing 2,2 mm	
20. Svorka, \varnothing 24 mm	FT22-3607

Jeřábové ovládače PKS-8

Jeřábový ovládač PKS-8/W01



Popis výrobku

1x bezpečnostní tlačítko
6x tlačítko s 1 kontaktem NO

Váha

720 g

Součásti

Ovládací hlavice

Hlavice B SP22-1414/R01	Strana 21
Kompaktní jeř. hlavice PKS-1401	Strana 21

Spínače

Kontakt tlačítek SP22 standardní	Strana 19
----------------------------------	-----------

Vývodka

Vývodka PKS-7602/P01	Strana 20
----------------------	-----------

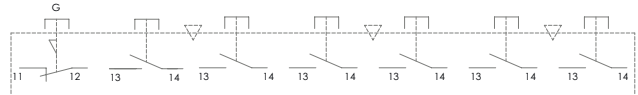
Typ

PKS-8/W01

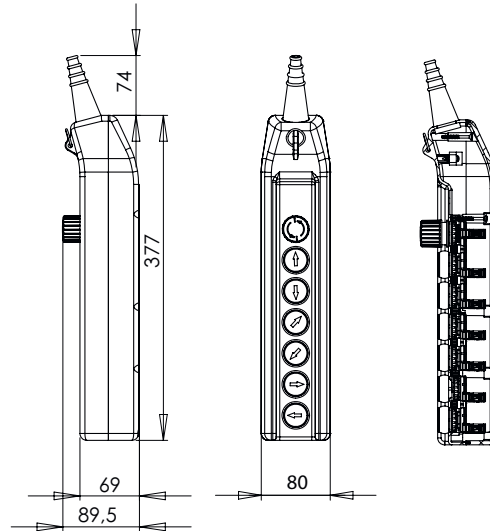
Objednací kód

J80100

Schéma



Rozměry



Jeřábový ovládač PKS-8/W02



Popis výrobku

1x bezpečnostní tlačítko
6x tlačítko s kontakty NO+NO/2

Váha

780 g

Součásti

Ovládací hlavice

Hlavice B SP22-1414/R01	Strana 21
Kompaktní jeř. hlavice PKS-1401	Strana 21

Spínače

Kontakt tlačítek SP22 dvojstupňový	Strana 20
------------------------------------	-----------

Vývodka

Vývodka PKS-7602/P01	Strana 20
----------------------	-----------

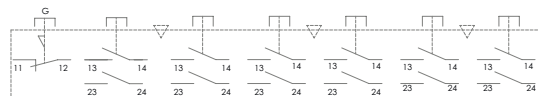
Typ

PKS-8/W02

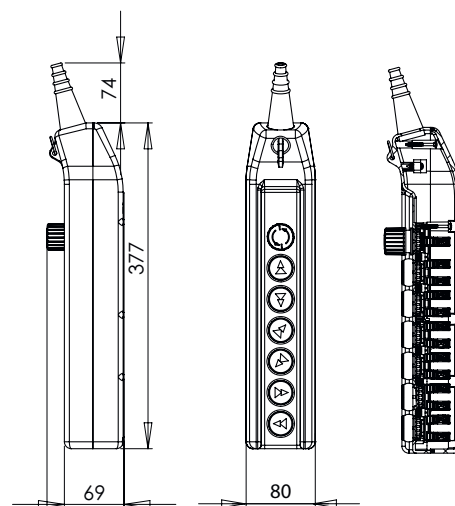
Objednací kód

J80200

Schéma



Rozměry



Jeřábové ovládače PKS-8

Jeřábový ovládač PKS-8/W03



Popis výrobku

1x tlačítko s klíčem SP22-SAV
1x bezpečnostní tlačítko
6x tlačítko s kontakty NO+NO/2

Váha

830 g

Součásti

Ovládací hlavice

Hlavice B SP22-1414/R01	Strana 21
Kompaktní jeř. hlavice PKS-1401	Strana 21
Ovládací hlavice dvojpohová s klíčem SP22-SAV	Strana 20

Spínače

Kontakt tlačítek SP22 dvojestupňový	Strana 20
-------------------------------------	-----------

Vývodka

Vývodka PKS-7602/P01	Strana 20
----------------------	-----------

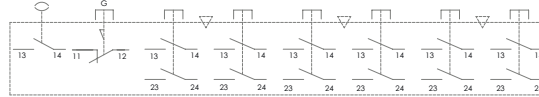
Typ

PKS-8/W03

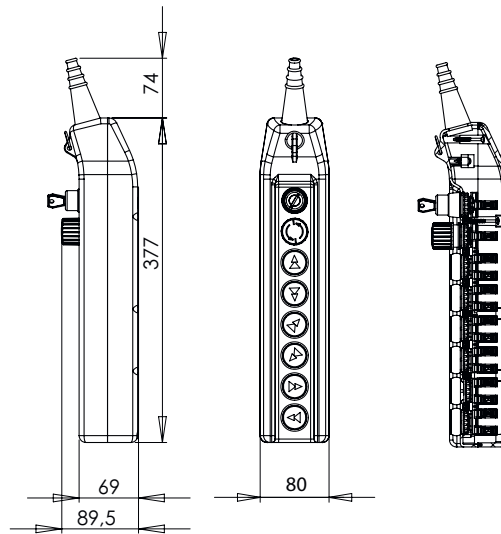
Objednací kód

J80700

Schéma



Rozměry



Jeřábový ovládač PKS-8/W04



Popis výrobku

1x tlačítko s klíčem SP22-SAV
1x bezpečnostní tlačítko
2x tlačítko s kontakty NO+NO/2
4x tlačítko s kontakty NO

Váha

790 g

Součásti

Ovládací hlavice

Hlavice B SP22-1414/R01	Strana 21
Kompaktní jeř. hlavice PKS-1401	Strana 21
Ovládací hlavice dvojpohová s klíčem SP22-SAV	Strana 20

Spínače

Kontakt tlačítek SP22 standardní	Strana 19
Kontakt tlačítek SP22 dvojestupňový	Strana 20

Vývodka

Vývodka PKS-7602/P01	Strana 20
----------------------	-----------

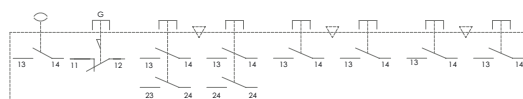
Typ

PKS-8/W04

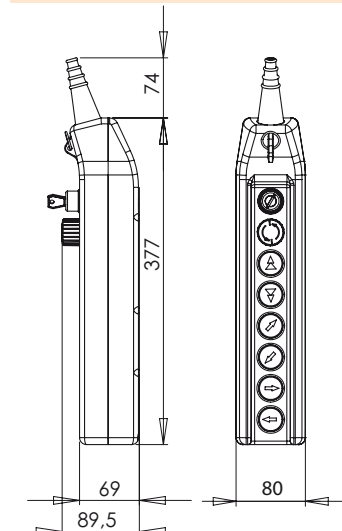
Objednací kód

J80400

Schéma



Rozměry



Jeřábové ovládače PKS-8

Jeřábový ovládač PKS-8/W05



Popis výrobku

1x tlačítko s klíčem SP22-SAV
 1x bezpečnostní tlačítko
 4x tlačítko s kontakty NO+NO/2
 2x tlačítko s kontakty NO

Váha

810 g

Součásti

Ovládací hlavice

Hlavice B SP22-1414/R01	Strana 21
Kompaktní jeř. hlavice PKS-1401	Strana 21
Ovládací hlavice dvojpolohová s klíčem SP22-SAV	Strana 20

Spínače

Kontakt tlačítek SP22 standardní	Strana 19
Kontakt tlačítek SP22 dvojstupňový	Strana 20

Vývodka

Vývodka PKS-7602/P01	Strana 20
----------------------	-----------

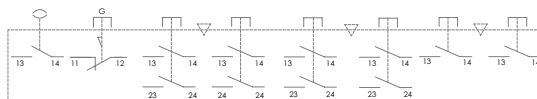
Typ

PKS-8/W05

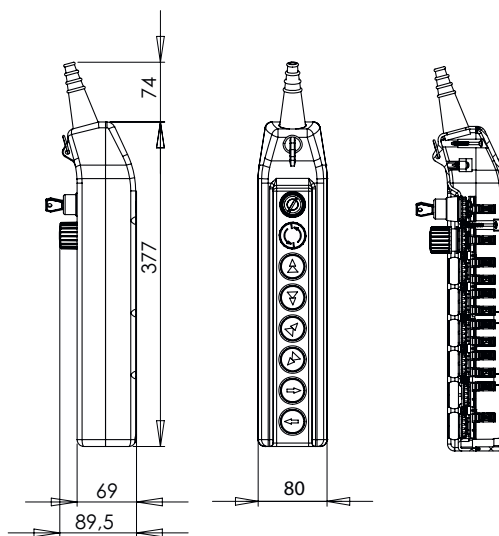
Objednací kód

J80500

Schéma



Rozměry



Jeřábový ovládač PKS-8/W06



Popis výrobku

1x bezpečnostní tlačítko
 2x tlačítko s kontakty NO+NO/2
 4x tlačítko s kontakty NO

Váha

740 g

Součásti

Ovládací hlavice

Hlavice B SP22-1414/R01	Strana 21
Kompaktní jeř. hlavice PKS-1401	Strana 21

Spínače

Kontakt tlačítek SP22 standardní	Strana 19
Kontakt tlačítek SP22 dvojstupňový	Strana 20

Vývodka

Vývodka PKS-7602/P01	Strana 20
----------------------	-----------

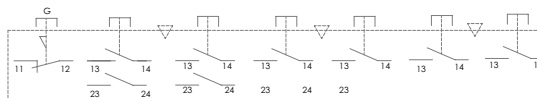
Typ

PKS-8/W06

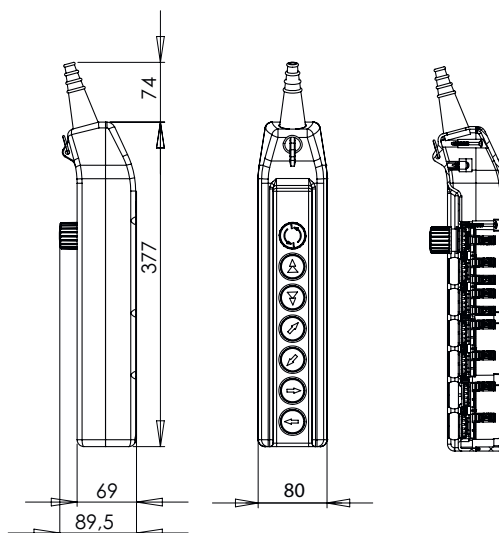
Objednací kód

J80600

Schéma



Rozměry



Jeřábové ovládače PKS-8

Jeřábový ovládač PKS-8/W07



Popis výrobku

1x bezpečnostní tlačítko
4x tlačítko s kontakty NO+NO/2
2x tlačítko s kontakty NO

Váha

760 g

Součásti

Ovládací hlavice

Hlavice B SP22-1414/R01	Strana 21
Kompaktní jeř. hlavice PKS-1401	Strana 21

Spínače

Kontakt tlačítek SP22 standardní	Strana 19
Kontakt tlačítek SP22 dvojestupňový	Strana 20

Vývodka

Vývodka PKS-7602/P01	Strana 20
----------------------	-----------

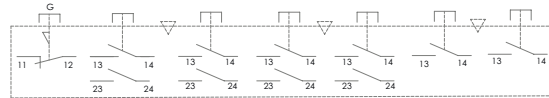
Typ

PKS-8/W07

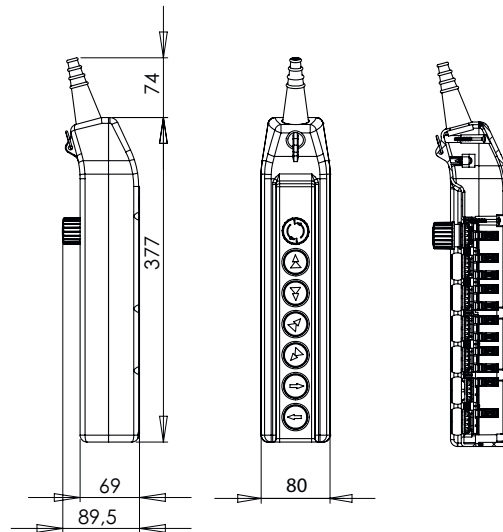
Objednací kód

J80700

Schéma



Rozměry



Jeřábový ovládač PKS-8/W08



Popis výrobku

1x bezpečnostní tlačítko
1x tlačítko START s kontaktem NO
6x tlačítko s kontakty NO+NO/2

Váha

800 g

Součásti

Ovládací hlavice

Hlavice B SP22-1414/R01	Strana 21
Kompaktní jeř. hlavice PKS-1401	Strana 21

Spínače

Kontakt tlačítek SP22 dvojestupňový	Strana 20
-------------------------------------	-----------

Vývodka

Vývodka PKS-7602/P01	Strana 20
----------------------	-----------

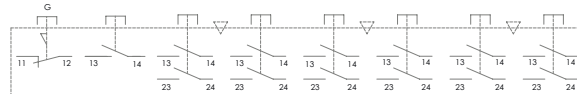
Typ

PKS-8/W08

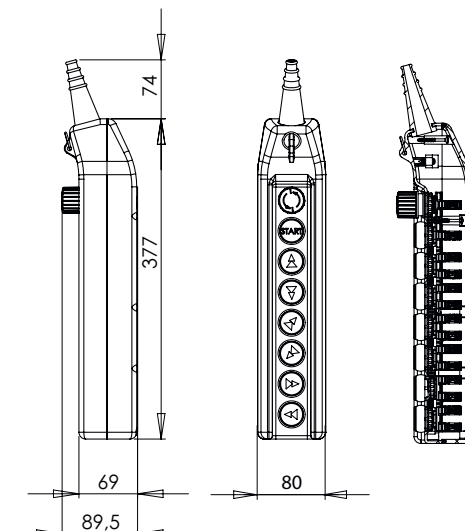
Objednací kód

J80800

Schéma



Rozměry



Jeřábové ovládače PKS-8

Jeřábový ovládač PKS-8/W09



Popis výrobku

1x bezpečnostní tlačítko
1x tlačítko START s kontaktem NO
2x tlačítko s kontakty NO+NO/2
4x tlačítko s kontakty NO

Váha

760 g

Součásti

Ovládací hlavice

Hlavice B SP22-1414/R01	Strana 21
Kompaktní jeř. hlavice PKS-1401	Strana 21

Spínače

Kontakt tlačítek SP22 standardní	Strana 19
Kontakt tlačítek SP22 dvojstupňový	Strana 20

Vývodka

Vývodka PKS-7602/P01	Strana 20
----------------------	-----------

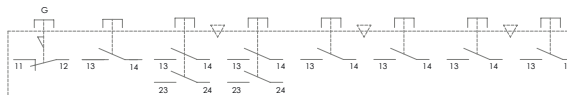
Typ

PKS-8/W09

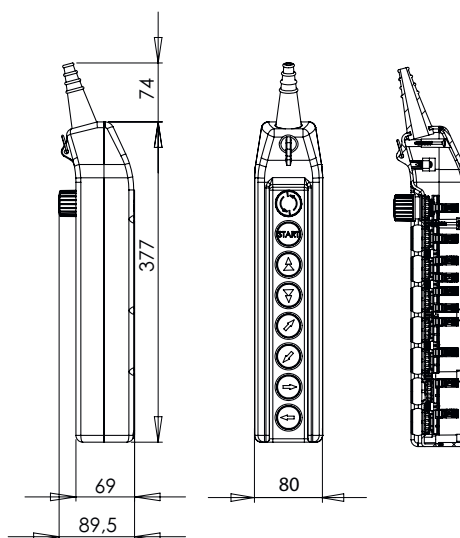
Objednací kód

J80900

Schéma



Rozměry



Jeřábový ovládač PKS-8/W10



Popis výrobku

1x bezpečnostní tlačítko
1x tlačítko START s kontaktem NO
4x tlačítko s kontakty NO+NO/2
2x tlačítko s kontakty NO

Váha

780 g

Součásti

Ovládací hlavice

Hlavice B SP22-1414/R01	Strana 21
Kompaktní jeř. hlavice PKS-1401	Strana 21

Spínače

Kontakt tlačítek SP22 standardní	Strana 19
Kontakt tlačítek SP22 dvojstupňový	Strana 20

Vývodka

Vývodka PKS-7602/P01	Strana 20
----------------------	-----------

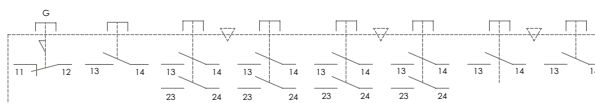
Typ

PKS-8/W10

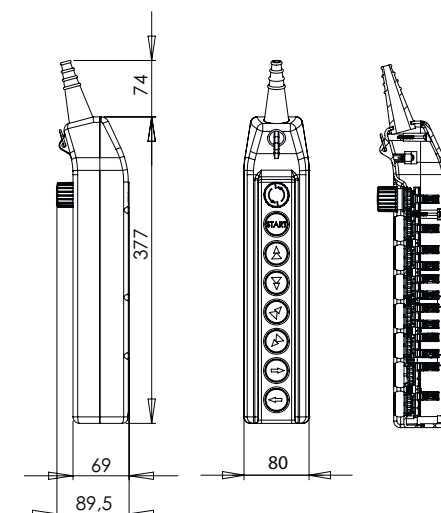
Objednací kód

J81000

Schéma



Rozměry



Příslušenství jeřábových ovládačů

Spínací kontakt (10) barva zelená NO

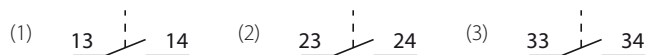


Typ **Objednací kód**

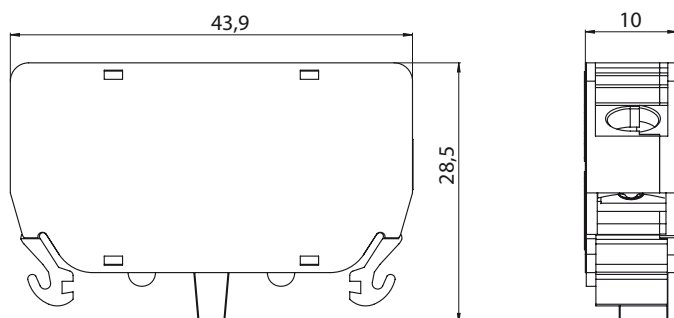
SP22-10-

- | | | |
|---|----------------|--------------|
| | Popis kontaktů | |
| 1 | první kontakt | J1121 |
| 2 | druhý kontakt | J1112 |
| 3 | třetí kontakt | J1113 |

Schémata



Rozměry



Technická data

Váha	9 g
------	-----

Rozpínací kontakt (01) barva červená NC

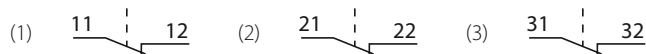


Typ **Objednací kód**

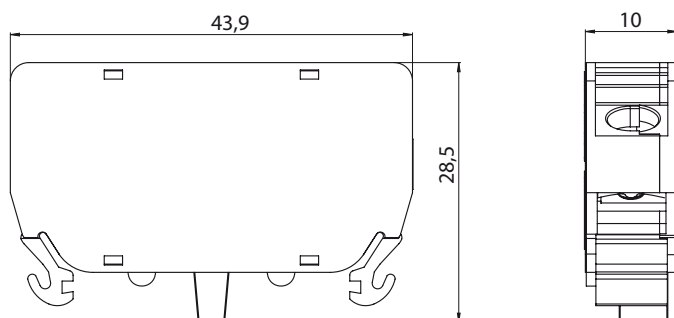
SP22-01-

- | | | |
|---|----------------|--------------|
| | Popis kontaktů | |
| 1 | první kontakt | J1121 |
| 2 | druhý kontakt | J1122 |
| 3 | třetí kontakt | J1123 |

Schémata



Rozměry



Technická data

Váha	8,8 g
Minimální dráha činného rozepnutí	3,5 mm
Maximální dráha z ohledem na koncovou dráhu	6 mm
Minimální síla potřebná k dosáhnutí rozepnuté polohy	11 N

Příslušenství jeřábových ovládačů

Spínací kontakt (10) barva zelená NO/2 dvojstupňový určený do jeřábových ovládačů



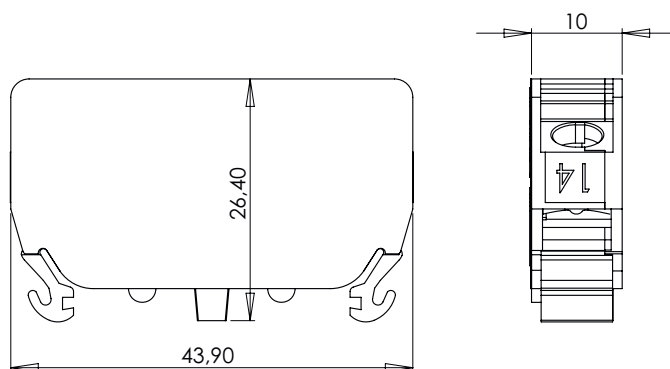
Typ	Objednací kód
-----	---------------

SP22-10-□ /2

Popis kontaktů	
1	první kontakt
2	druhý kontakt

J1211
J1212

Rozměry



Vývodka **PKS-7602/P01**

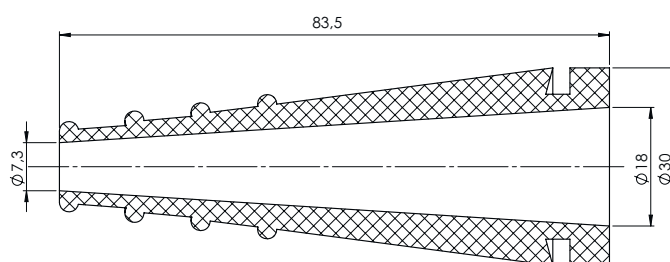


Typ	Objednací kód
-----	---------------

PKS-7602/P01

J10020

Rozměry



Ovládací hlavice dvojpohová s klíčem **SP22-SAV**

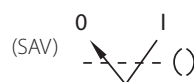


Typ	Objednací kód
-----	---------------

SP22-SAV

J1014

Schéma



Příslušenství jeřábových ovládačů

Kompaktní jeřábová hlavice **PKS-1401**



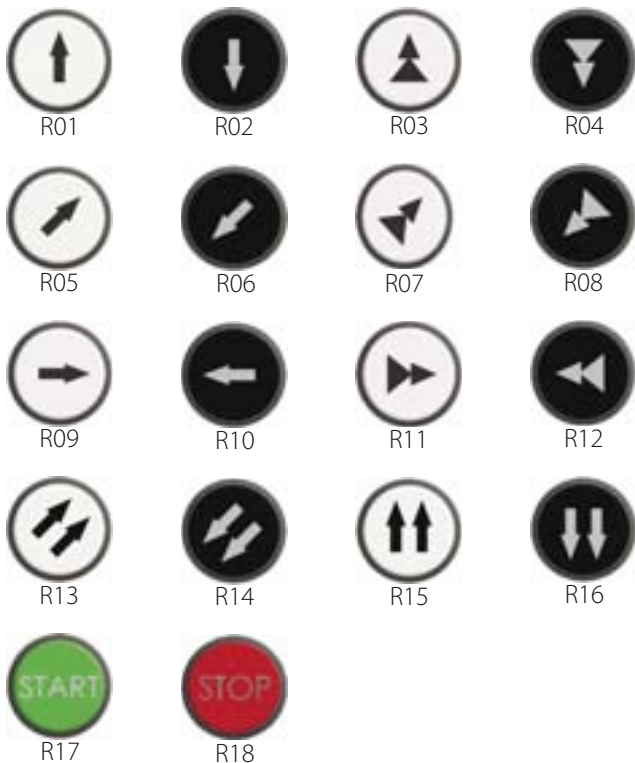
Typ **Objednací kód**

PKS-1401/

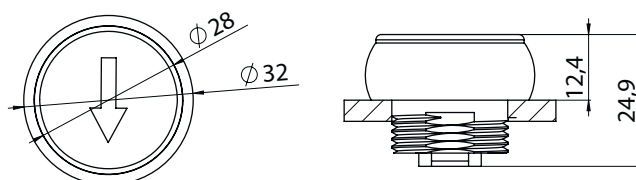
Popis štítku

R01	J1301
R02	J1302
R03	J1303
R04	J1304
R05	J1305
R06	J1306
R07	J1307
R08	J1308
R09	J1309
R10	J1310
R11	J1311
R12	J1312
R13	J1313
R14	J1314
R15	J1315
R16	J1316
R17	J1317
R18	J1318

Provedení



Rozměry



Hlavice B **SP22-1414/R01**

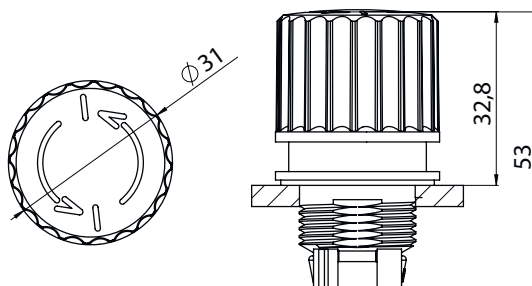


Typ **Objednací kód**

SP22-1414/R01

J13400

Rozměry



Atypické provedení jeřábových ovládačů

Druh kontaktu				Vrchní část ovládače
NO	NO/2	NC		
1				○
2				
3				
1				○
2				
3				
1				○
2				
3				

Druh kontaktu				Vrchní část ovládače
NO	NO/2	NC		
1				○
2				
3				
1				○
2				
3				
1				○
2				
3				
1				○
2				
3				
1				○
2				
3				
1				○
2				
3				

Druh kontaktu				Vrchní část ovládače
NO	NO/2	NC		
1				○
2				
3				
1				○
2				
3				
1				○
2				
3				
1				○
2				
3				
1				○
2				
3				
1				○
2				
3				
1				○
2				
3				
1				○
2				
3				

SP22- ...
SAV, B

PKS-1401- ...
R01, R02, R03,
R04, R05, R06,
R07, R08, R09,
R10, R11, R12,
R13, R14, R15,
R16, R17

R18 STOP
(červený)

Označ křížkem **X** druh kontaktu do odpovídajícího pole

Vepsat typ ovládací hlavice např. B, SAV, R01 atd.

Příklad objednání

Druh kontaktu				Vrchní část ovládače
NO	NO/2	NC		
1	X			○ SAV
2				
3				
1			X	○ B
2				
3				
1	X			○ R03
2		X		
3				
1	X			○ R04
2		X		
3				
1	X			○ R07
2		X		
3				
1	X			○ R08
2		X		
3				
1	X			○ R09
2				
3				
1	X			○ R10
2				
3				

POZOR!

Ovládací hlavice SP22-SAV pouze v 1 otvoru od vrchní části ovládače.

Ovládací hlavice SP22-B pouze v 1 nebo 2 otvorech od horní části ovládače.

Pro tlačítka: R03, R04, R07, R08, R11, R12, R13, R14, R15, R16 je nutné označit kontakt NO a NO/2.

Druh kontaktu:

NO	spínací kontakt
NO/2	spínací dvojstupňový kontakt
NC	rozpínací kontakt



Ampere-Electric s.r.o.
Na Spojce 6, 702 00 Ostrava
tel.: 596 126 105, fax: 596 110 218
info@ampere-electric.cz, www.ampere-electric.cz